



Professional **HEAVY DUTY**

GBR 18V-15 S

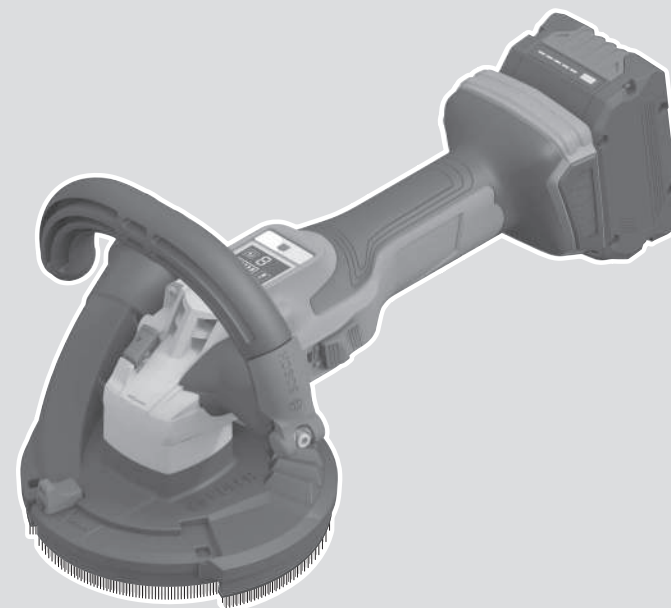
Robert Bosch Power Tools GmbH
70538 Stuttgart
GERMANY

www.bosch-pt.com

1 609 92A 93U (2026.02) 0 / 21



1 609 92A 93U

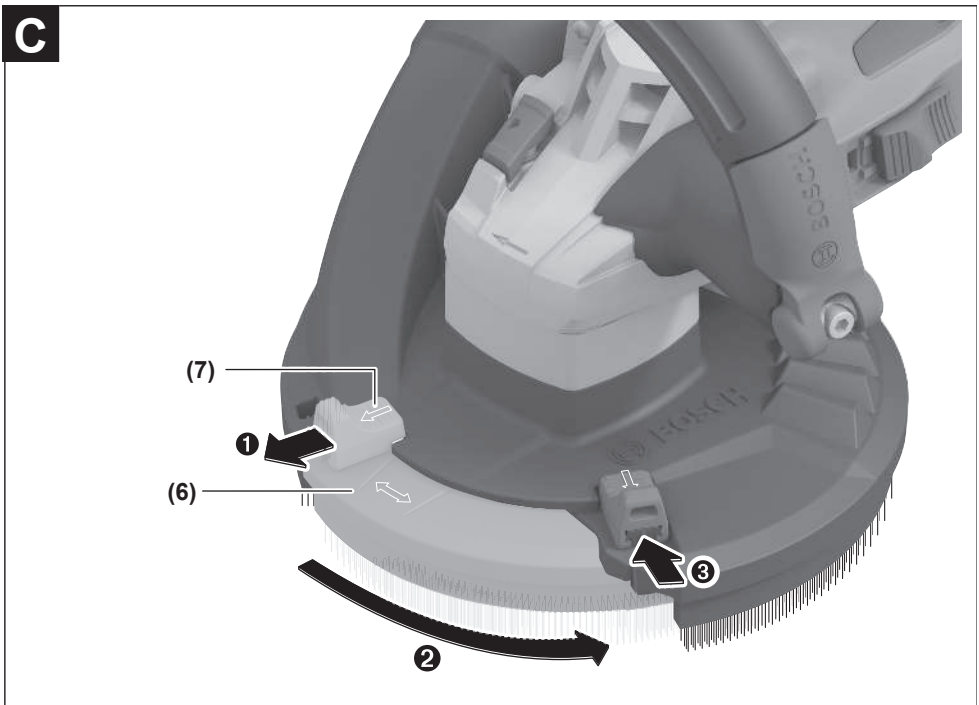


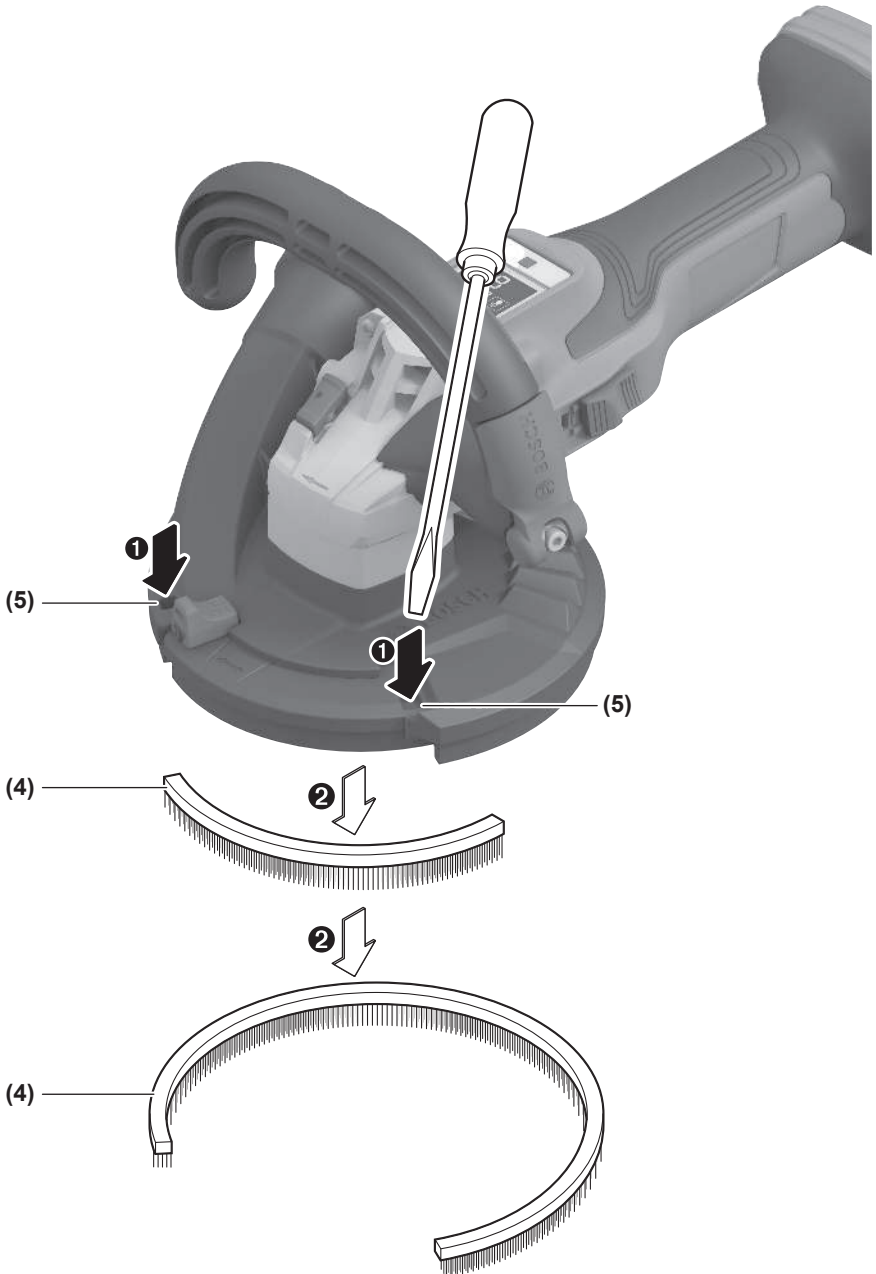
nl Oorspronkelijke gebruiksaanwijzing







B**C**

D

Nederlands

Veiligheidsaanwijzingen

Algemene veiligheidsaanwijzingen voor elektrische gereedschappen

⚠ WAARSCHUWING Lees alle waarschuwingen, veiligheidsaanwijzingen, afbeeldingen en specificaties die bij dit elektrische gereedschap worden geleverd. Als de hieronder vermelde aanwijzingen niet worden opgevolgd, kan dit een elektrische schok, brand en/of ernstig letsel tot gevolg hebben.

Bewaar alle waarschuwingen en voorschriften voor toekomstig gebruik.

Het in de waarschuwingen gebruikte begrip elektrisch gereedschap heeft betrekking op elektrische gereedschappen voor gebruik op het stroomnet (met netsnoer) en op elektrische gereedschappen voor gebruik met een accu (zonder netsnoer).

Veiligheid van de werkomgeving

- ▶ **Houd uw werkomgeving schoon en goed verlicht.** Een rommelige of onverlichte werkomgeving kan tot ongevallen leiden.
- ▶ **Werk met het elektrische gereedschap niet in een omgeving met explosiegevaar waarin zich brandbare vloeistoffen, brandbare gassen of brandbaar stof bevinden.** Elektrische gereedschappen veroorzaken vonken die het stof of de dampen tot ontsteking kunnen brengen.
- ▶ **Houd kinderen en andere personen tijdens het gebruik van het elektrische gereedschap uit de buurt.** Wanneer u wordt afgeleid, kunt u de controle over het gereedschap verliezen.

Elektrische veiligheid

- ▶ **Houd het gereedschap uit de buurt van regen en vocht.** Het binnendringen van water in het elektrische gereedschap vergroot het risico van een elektrische schok.

Veiligheid van personen

- ▶ **Wees alert, let goed op wat u doet en ga met verstand te werk bij het gebruik van het elektrische gereedschap.** Gebruik geen elektrisch gereedschap, wanneer u moe bent of onder invloed staat van drugs, alcohol of medicijnen. Een moment van onoplettendheid bij het gebruik van het elektrische gereedschap kan tot ernstige verwondingen leiden.
- ▶ **Draag persoonlijke beschermingsmiddelen. Draag altijd een veiligheidsbril.** Het dragen van persoonlijke beschermingsmiddelen zoals een stofmasker, slipvast werkschoenen, een veiligheidshelm of gehoorbescherming, afhankelijk van de aard en het gebruik van het elektrische gereedschap, vermindert het risico van verwondingen.
- ▶ **Vorkom per ongeluk inschakelen. Controleer dat het elektrische gereedschap uitgeschakeld is, voordat u**

de stekker in het stopcontact steekt of de accu aansluit en voordat u het gereedschap oppakt of draagt.

Wanneer u bij het dragen van het elektrische gereedschap uw vinger aan de schakelaar hebt of wanneer u het gereedschap ingeschakeld op de stroomvoorziening aansluit, kan dit tot ongevallen leiden.

- ▶ **Verwijder instelgereedschappen of schroefslutels, voordat u het elektrische gereedschap inschakelt.** Een instelgereedschap of sleutel in een draaiend deel van het gereedschap kan tot verwondingen leiden.
 - ▶ **Voorkom een onevenwichtige lichaamshouding. Zorg ervoor dat u stevig staat en steeds in evenwicht blijft.** Daardoor kunt u het elektrische gereedschap in onverwachte situaties beter onder controle houden.
 - ▶ **Draag geschikte kleding. Draag geen loshangende kleding of sieraden. Houd haren en kleding uit de buurt van bewegende delen.** Loshangende kleding, lange haren en sieraden kunnen door bewegende delen worden meegenomen.
 - ▶ **Wanneer stofafzuigings- of stofopvangvoorzieningen kunnen worden gemonteerd, dient u zich ervan te verzekeren dat deze zijn aangesloten en juist worden gebruikt.** Het gebruik van een stofafzuiging beperkt het gevaar door stof.
 - ▶ **Ondanks het feit dat u eventueel heel goed vertrouwd bent met het gebruik van gereedschappen, moet u ervoor zorgen dat u niet nonchalant wordt en veiligheidsvoorschriften voor het gereedschap gaat negeren.** Een onoplettende handeling kan binnen een fractie van een seconde ernstig letsel veroorzaken.
- Zorgvuldige omgang met en zorgvuldig gebruik van elektrische gereedschappen**
- ▶ **Overbelast het elektrische gereedschap niet. Gebruik voor uw werkzaamheden het daarvoor bestemde elektrische gereedschap.** Met het passende elektrische gereedschap werkt u beter en veiliger binnen het aangegeven capaciteitsbereik.
 - ▶ **Gebruik geen elektrisch gereedschap waarvan de schakelaar defect is.** Elektrisch gereedschap dat niet meer kan worden in- of uitgeschakeld, is gevaarlijk en moet worden gerepareerd.
 - ▶ **Trek de stekker uit het stopcontact en/of neem de accu (indien uitneembaar) uit het elektrische gereedschap, voordat u het elektrische gereedschap instelt, accessoires wisselt of het elektrische gereedschap opbergt.** Deze voorzorgsmaatregel voorkomt onbedoeld starten van het elektrische gereedschap.
 - ▶ **Bewaar niet-gebruikte elektrische gereedschappen buiten bereik van kinderen. Laat het gereedschap niet gebruiken door personen die er niet mee vertrouwd zijn en deze aanwijzingen niet hebben gelezen.** Elektrische gereedschappen zijn gevaarlijk wanneer deze door onervaren personen worden gebruikt.
 - ▶ **Pleeg onderhoud aan elektrische gereedschappen en accessoires. Controleer of bewegende delen van het gereedschap correct functioneren en niet vastklem-**

men en of onderdelen zodanig gebroken of beschadigd zijn dat de werking van het elektrische gereedschap nadelig wordt beïnvloed. Laat deze beschadigde onderdelen vóór gebruik repareren. Veel ongevallen hebben hun oorzaak in slecht onderhouden elektrische gereedschappen.

- ▶ **Houd snijdende inzetgereedschappen scherp en schoon.** Zorgvuldig onderhouden snijdende inzetgereedschappen met scherpe snijkanten klemmen minder snel vast en zijn gemakkelijker te geleiden.
- ▶ **Gebruik elektrisch gereedschap, accessoires, inzetgereedschappen en dergelijke volgens deze aanwijzingen. Let daarbij op de arbeidsomstandigheden en de uit te voeren werkzaamheden.** Het gebruik van elektrische gereedschappen voor andere dan de voorziene toepassingen kan tot gevaarlijke situaties leiden.
- ▶ **Houd handgrepen en greepvlakken droog, schoon en vrij van olie en vet.** Gladde handgrepen en greepvlakken verhinderen dat het gereedschap in onverwachte situaties veilig kan worden gehanteerd en bediend.

Gebruik en onderhoud van accugereedschappen

- ▶ **Laad accu's alleen op in oplaadapparaten die door de fabrikant worden geadviseerd.** Voor een oplaadapparaat dat voor een bepaald type accu geschikt is, bestaat brandgevaar wanneer het met andere accu's wordt gebruikt.
- ▶ **Gebruik alleen de daarvoor bedoelde accu's in de elektrische gereedschappen.** Het gebruik van andere accu's kan tot verwondingen en brandgevaar leiden.
- ▶ **Voorkom aanraking van de niet-gebruikte accu met paperclips, munten, sleutels, spijkers, schroeven en andere kleine metalen voorwerpen die overbrugging van de contacten kunnen veroorzaken.** Kortsluiting tussen de accucontacten kan brandwonden of brand tot gevolg hebben.
- ▶ **Bij verkeerd gebruik kan vloeistof uit de accu lekken. Voorkom contact daarmee. Spoel bij onvoorzien contact met water af. Wanneer de vloeistof in de ogen komt, dient u bovendien een arts te raadplegen.** Gelekte accuvloeistof kan tot huidirritaties en verbrandingen leiden.
- ▶ **Gebruik accu of gereedschap niet, als deze beschadigd of veranderd zijn.** Beschadigde of veranderde accu's kunnen onvoorspelbaar gedrag vertonen, waardoor een brand, explosie of het gevaar van letsel kan ontstaan.
- ▶ **Stel accu of gereedschap niet bloot aan vuur of overmatige temperaturen.** Blootstelling aan vuur of temperaturen boven 130 °C kan een explosie veroorzaken.
- ▶ **Volg alle aanwijzingen voor het laden en laad de accu of het gereedschap niet buiten het temperatuurbereik dat in de aanwijzingen is vermeld.** Verkeerd laden of laden bij temperaturen buiten het vastgelegde bereik kan de accu beschadigen en het risico van brand vergroten.

Service

- ▶ **Laat het elektrische gereedschap alleen repareren door gekwalificeerd en vakkundig personeel en alleen**

met originele vervangingsonderdelen. Daarmee wordt gewaarborgd dat de veiligheid van het gereedschap in stand blijft.

- ▶ **Voer nooit servicewerkzaamheden aan beschadigde accu's uit.** Service van accu's dient uitsluitend te worden uitgevoerd door de fabrikant of erkende servicewerkplaatsen.

Veiligheidsaanwijzingen voor betonschuurmachines

Algemene waarschuwingen voor slijpen:

- ▶ **Dit elektrische gereedschap is bestemd voor gebruik als slijpmachine. Lees alle waarschuwingen, veiligheidsaanwijzingen, afbeeldingen en specificaties die bij dit elektrische gereedschap worden geleverd.** Als de hieronder vermelde aanwijzingen niet worden opgevolgd, kan dit een elektrische schok, brand en/of ernstig letsel tot gevolg hebben.
- ▶ **Werkzaamheden zoals schuren, borstelen, polijsten, zagen van gaten of doorslijpen mogen niet met dit elektrische gereedschap worden uitgevoerd.** Werkzaamheden waarvoor het elektrische gereedschap niet is bestemd, kunnen een gevaar vormen en persoonlijk letsel veroorzaken.
- ▶ **Verander de bediening van dit elektrische gereedschap niet op een manier waarvoor dit niet specifiek is ontworpen en gespecificeerd door de fabrikant van het gereedschap.** Een dergelijke verandering kan leiden tot verlies van controle over het gereedschap en ernstig persoonlijk letsel veroorzaken.
- ▶ **Gebruik geen accessoires die niet speciaal ontworpen en aanbevolen zijn door de fabrikant van het gereedschap.** Het feit dat een accessoire op uw elektrische gereedschap kan worden bevestigd, betekent niet dat een veilige werking gegarandeerd is.
- ▶ **De nominale snelheid van het accessoire moet ten minste gelijk zijn aan de maximale snelheid die op het elektrische gereedschap staat vermeld.** Accessoires die sneller draaien dan hun nominale snelheid, kunnen breken en uit elkaar springen.
- ▶ **De buitendiameter en de dikte van uw accessoire moeten binnen de nominale capaciteit van uw elektrische gereedschap liggen.** Accessoires met een verkeerde afmeting kunnen niet voldoende in bedwang of onder controle worden gehouden.
- ▶ **De afmetingen van de accessoirebevestiging moeten overeenkomen met de afmetingen van de bevestigingsmiddelen van het elektrische gereedschap.** Accessoires die niet overeenkomen met de bevestigingsmiddelen van het elektrische gereedschap kunnen uit balans raken, overmatige trillingen produceren en ervoor zorgen dat u de controle over het gereedschap verliest.
- ▶ **Gebruik geen beschadigde accessoires. Controleer telkens vóór gebruik het accessoire: schuurschijven op schilfers en barsten, steunschijf op barsten, scheuren of overmatige slijtage, draadborstels op losse of**

gebroken draden. Mocht het elektrische gereedschap of een accessoire vallen, inspecteer dan alles op beschadiging of bevestig een onbeschadigde accessoire. **Zorg er na inspectie en montage van een accessoire voor dat uzelf en omstanders uit het vlak van het draaiende accessoire staan en laat het elektrische gereedschap één minuut lang op maximale onbelaste snelheid draaien.** Beschadigde accessoires zullen gewoonlijk gedurende deze testtijd breken.

- ▶ **Draag persoonlijke beschermingsmiddelen. Gebruik afhankelijk van de toepassing gezichtsbescherming of een veiligheidsbril. Draag zoals nodig een stofmasker, gehoorbescherming, handschoenen en een schort die kleine slijpdeeltjes of brokstukken van het werkstuk kan opvangen.** De oogbescherming moet geschikt zijn om rondvliegende deeltjes tegen te houden die bij diverse toepassingen ontstaan. Het stofmasker of de ademhalingsbescherming moet geschikt zijn om deeltjes uit de lucht te filteren die bij de specifieke toepassing ontstaan. Langdurige blootstelling aan veel lawaai kan leiden tot gehoorschade.
- ▶ **Houd omstanders op een veilige afstand van de werkzone. Iedereen die zich in de werkzone bevindt, moet persoonlijke beschermingsmiddelen dragen.** Brokstukken van het werkstuk of een gebroken accessoire kunnen rondvliegen en letsel veroorzaken, ook buiten de directe omgeving van de werkzaamheden.
- ▶ **Houd het elektrische gereedschap vast aan de geïsoleerde handgrepen, wanneer u werkzaamheden verricht waarbij het snij-accessoire in aanraking kan komen met verborgen bedrading.** Door aanraking met een spanningvoerende draad kunnen de metalen delen van het elektrische gereedschap onder spanning komen te staan en zou de gebruiker een elektrische schok kunnen krijgen.
- ▶ **Leg het elektrische gereedschap nooit neer, wanneer het accessoire nog in beweging is.** Het draaiende accessoire kan in het oppervlak grijpen, waardoor u de macht over het elektrische gereedschap verliest.
- ▶ **Schakel het elektrische gereedschap niet in, terwijl u dit aan uw zijde draagt.** Door onbedoeld contact met het draaiende accessoire kan uw kleding worden gegrepen, waardoor het accessoire in uw lichaam wordt getrokken.
- ▶ **Maak de ventilatieopeningen van het elektrische gereedschap regelmatig schoon.** De ventilator van de motor trekt stof in de behuizing en een overmatige ophoping van metalen deeltjes kan elektrische risico's veroorzaken.
- ▶ **Gebruik het elektrische gereedschap niet in de buurt van ontvlambare materialen.** Deze materialen zouden door vonken vlam kunnen vatten.
- ▶ **Gebruik geen accessoires waarbij een vloeibaar koelmiddel moet worden gebruikt.** Het gebruik van water of andere vloeibare koelmiddelen kan elektrocutie of een elektrische schok tot gevolg hebben.

Terugslag en daarmee verwante waarschuwingen:

Terugslag is een plotselinge reactie van een ronddraaiende schijf, steunschijf, borstel of ander accessoire, als deze plotseling bekneld raken of blijven haken. Het bekneld raken of blijven haken veroorzaakt een snelle stilstand van het draaiende accessoire, waardoor het elektrische gereedschap onbeheerst in tegengestelde richting van de draairichting van het accessoire wordt geforceerd.

Als bijvoorbeeld een slijpschijf blijft haken of klem zitten in het werkstuk, dan kan de rand van de schijf zich in het materiaaloppervlak graven en zo de schijf naar buiten laten schieten. De schijf kan ofwel in de richting van de gebruiker schieten of in de andere richting, afhankelijk van de bewegingsrichting van de schijf op het moment dat deze bleef haken of klem zitten. Slijpschijven kunnen onder deze omstandigheden ook breken.

Terugslag is het gevolg van verkeerd gebruik van het elektrische gereedschap en/of onjuiste gebruiksprocedures of -omstandigheden. Met de juiste maatregelen kan dit worden vermeden, zoals hieronder is beschreven.

- ▶ **Houd het elektrische gereedschap stevig met beide handen vast en plaats uw lichaam en armen zodanig dat u de krachten van een terugslag kunt weerstaan. Gebruik altijd de extra handgreep, indien aanwezig, voor een maximale controle over terugslag of reactie op het draaimoment tijdens het starten.** De gebruiker kan reacties op het draaimoment of krachten van de terugslag beheersen met de juiste voorzorgsmaatregelen.
- ▶ **Plaats nooit uw hand in de buurt van het draaiende accessoire.** Het accessoire kan over uw hand terugslaan.
- ▶ **Plaats uw lichaam niet op een plaats waar het elektrische gereedschap terecht zal komen, als een terugslag optreedt.** Bij terugslag schiet het gereedschap in tegengestelde richting van de beweging van de schijf op het moment dat deze blijft haken of klem zitten.
- ▶ **Ga voorzichtig te werk bij het bewerken van hoeken, scherpe randen enz. Voorkom dat het accessoire gaat stuiten of blijft haken.** Hoeken, scherpe randen of stuiters kunnen ervoor zorgen dat het draaiende accessoire blijft haken, waardoor u de controle over het gereedschap verliest of er terugslag optreedt.
- ▶ **Bevestig geen zaagketting, houtsnijmes, diamant-segmentschijf met een randopening van meer dan 10 mm of getand zaagblad op het elektrische gereedschap.** Dergelijke accessoires veroorzaken vaak een terugslag en verlies van controle over het gereedschap.

Speciale waarschuwingen voor slijpen:

- ▶ **Gebruik uitsluitend schijftypes die voor uw elektrische gereedschap zijn gespecificeerd, en de speciale beschermkap die voor de desbetreffende schijf is ontworpen.** Schijven waarvoor het elektrische gereedschap niet werd ontworpen, kunnen onvoldoende worden beschermd en zijn onveilig.
- ▶ **Het slijpoppervlak van de in het midden verzonken schijven moet onder het vlak van de beschermlijp worden bevestigd.** Een verkeerd bevestigde schijf die bui-

ten het vlak van de beschermlijp uitsteekt, kan onvoldoende worden beschermd.

- ▶ **De beschermkap moet stevig aan het elektrische gereedschap zijn bevestigd en voor maximale veiligheid zodanig zijn geplaatst dat een zo klein mogelijk deel van de schijf in de richting van de gebruiker is blootgesteld.** De beschermkap helpt de gebruiker beschermen tegen brokstukken van de schijf, onbedoeld contact met de schijf en vonken die kleding in vlam zouden kunnen zetten.
- ▶ **Schijven mogen uitsluitend worden gebruikt voor de aangegeven toepassingen. Voer bijvoorbeeld geen slijpwerkzaamheden uit met de vlakke kant van een doorslijpschijf.** Doorslijpschijven zijn bestemd voor het slijpen met de rand; als zijdelingse krachten op deze schijven worden uitgeoefend, kunnen deze barsten.
- ▶ **Gebruik altijd onbeschadigde schijfflenzen met de juiste afmeting en vorm voor de desbetreffende schijf.** De juiste schijfflenzen ondersteunen de schijf en verminderen de kans dat de schijf breekt. Flenzen voor doorslijpschijven kunnen verschillen van de flenzen voor slijpschijven.
- ▶ **Gebruik geen versleten schijven van grotere elektrische gereedschappen.** Een schijf die is bestemd voor een groter elektrisch gereedschap, is niet geschikt voor de hogere snelheid van een kleiner gereedschap en kan breken.
- ▶ **Gebruik bij het gebruik van schijven die voor twee soorten bewerkingen kunnen worden gebruikt, altijd de juiste beschermkap voor de toepassing die wordt uitgevoerd.** Als niet de juiste beschermkap wordt gebruikt, kan eventueel niet de gewenste mate van bescherming worden geboden, wat zou kunnen resulteren in ernstig letsel.

Aanvullende veiligheidsaanwijzingen



Draag een veiligheidsbril.



Houd het elektrische gereedschap bij het werken stevig met beide handen vast en zorg ervoor dat u stevig staat. Het elektrische gereedschap wordt met twee handen veiliger vastgehouden.

- ▶ **Gebruik geschikte detectoren om verborgen elektriciteits-, gas- of waterleidingen op te sporen of raadpleeg het plaatselijke energie- of waterleidingbedrijf.** Contact met elektrische leidingen kan tot brand of een elektrische schok leiden. Beschadiging van een gasleiding kan tot een explosie leiden. Breuk van een waterleiding veroorzaakt materiële schade.
- ▶ **Ontgrendel de aan/uit-schakelaar en zet deze in de uit-stand, wanneer de stroomvoorziening wordt onderbroken, bijv. door wegnemen van de accu.** Daardoor wordt ongecontroleerd opnieuw starten voorkomen.

- ▶ **Pak de slijpschijven niet vast, voordat ze zijn afgekoeld.** De schijven worden bij het werken erg heet.
- ▶ **Zet het werkstuk vast.** Een met spanvoorzieningen of een bankschroef vastgehouden werkstuk wordt beter vastgehouden dan u met uw hand kunt doen.
- ▶ **Bij beschadiging en verkeerd gebruik van de accu kunnen er dampen vrijkomen. De accu kan branden of exploderen.** Zorg voor de aanvoer van frisse lucht en zoek bij klachten een arts op. De dampen kunnen de luchtwegen irriteren.
- ▶ **Verander en open de accu niet.** Er bestaat gevaar voor kortsluiting.
- ▶ **Door spitse voorwerpen, zoals bijv. spijkers of schroevendraaiers, of door krachtinwerking van buitenaf kan de accu beschadigd worden.** Er kan een interne kortsluiting ontstaan en de accu doen branden, roken, exploderen of oververhitten.
- ▶ **Gebruik de accu alleen in producten van de fabrikant.** Alleen zo wordt de accu tegen gevaarlijke overbelasting beschermd.



Bescherm de accu tegen hitte, bijvoorbeeld ook tegen voortdurend zonlicht, vuur, vuil, water en vocht. Er bestaat gevaar voor explosie en kortsluiting.

- ▶ **Gebruik voor het bewerken van steen een stofafzuiging. De stofzuiger moet voor het afzuigen van steenstof toegestaan zijn.** Het gebruik van deze voorzieningen beperkt het gevaar door stof.

Veiligheidsaanwijzingen voor diamantkomschijven

- ▶ **Neem de veiligheidsvoorschriften voor het gebruikte elektrische gereedschap strikt in acht.**
- ▶ **Werk alleen met de bij het gebruikte elektrische gereedschap passende afzuigkap met aansluiting op een geschikte stofzuiger.**
- ▶ **Diamantkomschijven mogen uitsluitend voor droge toepassingen worden gebruikt.**
- ▶ **Kies een voor het te bewerken materiaal geschikte diamantkomschijf. Neem de materiaalvoorschriften op de verpakking in acht.**
- ▶ **Reinig vóór de montage spanset, spil en diamantkomschijf.**
- ▶ **Let op de afmetingen van de diamantkomschijf. De gatdiameter moet bij de opnameflens passen. Gebruik geen reduceerstukken of adapters. Het boorgat van de diamantkomschijf mag niet groter worden gemaakt.**
- ▶ **Het toegestane maximumtoerental van de diamantkomschijf moet minstens even hoog zijn als het maximumtoerental van het elektrische gereedschap.**
- ▶ **Controleer de diamantkomschijven vóór het gebruik. De diamantkomschijf moet juist gemonteerd zijn en vrij kunnen draaien. Voer een proefbewerking van minstens een minuut zonder belasting uit. Gebruik**

geen beschadigde, onronde of trillende diamantkomschijf.

- ▶ **Draag tijdens de werkzaamheden een veiligheidsbril, gehoorbescherming, stofbeschermingsmasker, werkhandschoenen en stevige schoenen. Draag indien nodig ook een schort.**
- ▶ **Demonteer de diamantkomschijf ter voorkoming van beschadigingen vóór het transport van het elektrische gereedschap.**
- ▶ **Slijp slechts met geringe druk om een maximaal werkresultaat te krijgen; het elektrische gereedschap niet schuin houden, niet stoten en niet insteken.**
- ▶ **Diamantkomschijven kunnen tijdens de werkzaamheden zeer heet worden; raak ze niet aan voordat ze zijn afgekoeld.**
- ▶ **Leg het elektrische gereedschap pas neer nadat de diamantkomschijf tot stilstand is gekomen.**
- ▶ **Gebruik voor het openen en sluiten van de spanmoer de pensleutel 3 607 950 016.**
- ▶ **Neem de geldende nationale en internationale normen in acht.**

Beschrijving van product en werking



Lees alle veiligheidsaanwijzingen en instructies. Het niet naleven van de veiligheidsaanwijzingen en instructies kan elektrische schokken, brand en/of zware verwondingen veroorzaken.

Neem goed nota van de afbeeldingen in het voorste deel van de gebruiksaanwijzing.

Beoogd gebruik

Het elektrische gereedschap is bestemd voor het droog slijpen, afbramen en gladmaken van overwegend minerale materialen (zoals bijv. beton, steen, marmer en estrik). Het is ook geschikt voor het verwijderen van beschermingslagen en lijmresten. Het elektrische gereedschap mag uitsluitend in combinatie met een diamantkomschijf en een zuiger van stofklasse M worden gebruikt.

Afgebeelde componenten

De componenten zijn genummerd zoals op de afbeelding van het elektrische gereedschap op de pagina met afbeeldingen.

- (1) Aan/uit-schakelaar
- (2) Verstelbare extra handgreep (geïsoleerd greepvlak)
- (3) Bescherm- en afzuigkap
- (4) Tweedelige borstelkrans
- (5) Uitsparing
- (6) Bewegend deel van de beschermkap
- (7) Vergrendeling
- (8) Afzuigaansluiting
- (9) Blokkeerknop uitgaande as
- (10) Afzuigslang^{a)}
- (11) Handgreep (geïsoleerd greepvlak)
- (12) Slijpas
- (13) Opnameflens met O-ring
- (14) Diamantkomschijf
- (15) Spanmoer
- (16) Pensleutel voor spanmoer
- (17) Spanhendel op extra handgreep
- (18) Schroef op spanhendel op extra handgreep
- (19) Accu^{a)}
- (20) Accu-ontgrendelingstoets^{a)}
- (21) Gebruikersinterface
- (22) Accu-oplaadaanduiding (gebruikersinterface)
- (23) Aanduiding terugslaguitschakeling (gebruikersinterface)
- (24) Toets voor toerentalinstelling (gebruikersinterface)
- (25) Aanduiding toerentalstand/modus (gebruikersinterface)
- (26) Aanduiding status elektrisch gereedschap (gebruikersinterface)
- (27) Aanduiding temperatuur (gebruikersinterface)

a) Dit toebehoren wordt niet standaard meegeleverd.

Technische gegevens

Betonlijpmachine		GBR 18V-15 S
Productnummer		3 601 G76 2..
Nominale spanning	V=	18
Nominaal onbelast toerental ^{A)}	min ⁻¹	8500
Instelbaar toerental	min ⁻¹	2600–8500
Diameter diamantkomschijf	mm	125
Schroefdraad slijpas		M 14
Terugslaguitschakeling		●
Valuitschakeling		●
Nulspanningsbeveiliging		●
Zachte aanloop		●
Beveiliging tegen overbelasting		●
Uitlooprem		●
Dichtbij de rand slijpen		●
Toerentalinstelling		●
Gewicht ^{B)}	kg	2,6
Aanbevolen omgevings-temperatuur bij het opladen	°C	0 ... +35

Betonslijpmachine	GBR 18V-15 S	
Toegestane omgevings-temperatuur tijdens gebruik ⁽¹⁾ en bij opslag	°C	-20 ... +50
Compatibele accu's		GBA18V... GBA 18V... ProCORE18V... EXPERT18V... EXBA18V... CORE18V...
Aanbevolen accu's voor volledig vermogen	ProCORE18V... ≥ 5,5 Ah EXPERT18V... ≥ 5,5 Ah	
Aanbevolen oplaadapparaten		GAL18... GAL 18... GAL 36... GAL12V/18... GAL 12V/18... GAX 18... EXAL18...

- A) Nominaal onbelast toerental conform EN IEC 62841-2-3 voor het kiezen van de juiste accessoires. Het daadwerkelijke onbelaste toerental mag het nominale onbelaste toerental niet overschrijden en is daarom lager.
- B) Met opnameflens (13) en spanmoer (15), zonder accu (het gewicht van de accu is te vinden op www.bosch-professional.com)
- C) beperkt vermogen bij temperaturen < 0 °C
Waarden kunnen afhankelijk van product variëren en onderhevig zijn aan toepassings- en omgevingsvoorwaarden. Meer informatie vindt u op www.bosch-professional.com/wac.

Informatie over geluid en trillingen

Geluidsemisiewaarden bepaald conform **EN IEC 62841-2-3**.

Het A-gewogen geluidsniveau van het elektrische gereedschap bedraagt typisch: geluidsdrukniveau **82 dB(A)**; geluidsvermogeniveau **90 dB(A)**. Onzekerheid K = **3 dB**.

Draag gehoorbescherming!

Trillingswaarden a_h (continue trillingen), p_f (herhaalde schoktrillingen) en onzekerheid K bepaald conform **EN IEC 62841-2-3**:

$$a_{h, CG} = 5,2 \text{ m/s}^2, K = 1,5 \text{ m/s}^2,$$

$$p_{f, CG} = 151 \text{ m/s}^2 (K = 29 \text{ m/s}^2).$$

Het in deze gebruiksaanwijzing vermelde trillingsniveau en de geluidsemisiewaarde zijn gemeten met een genormeerde meetmethode en kunnen worden gebruikt om elektrische gereedschappen met elkaar te vergelijken. Ze zijn ook geschikt voor een voorlopige inschatting van de trillings- en geluidsemisie.

Het aangegeven trillingsniveau en de aangegeven geluidsemisiewaarde representeren de voornaamste toepassingen van het elektrische gereedschap. Wanneer het elektrische gereedschap echter wordt gebruikt voor andere toepassingen, met afwijkende inzetgereedschappen of onvolledige onderhoud, dan kunnen het trillingsniveau en de geluidsemisiewaarde afwijken. Dit kan de trillings- en geluidsemisie gedurende de gehele arbeidsperiode duidelijk verhoging.

Voor een nauwkeurige schatting van de trillings- en geluidsemisies moet ook rekening worden gehouden met de tijden waarin het gereedschap uitgeschakeld is, of waarin het gereedschap wel loopt, maar niet werkelijk wordt gebruikt. Dit kan de trillings- en geluidsemisies gedurende de gehele arbeidsperiode duidelijk verminderen.

Leg aanvullende veiligheidsmaatregelen ter bescherming van de gebruiker tegen het effect van trillingen vast, zoals: onderhoud van elektrische gereedschappen en inzetgereedschappen, warm houden van de handen, organisatie van het arbeidsproces.

Terugslaguitschakeling



Bij een plotselinge terugslag van het elektrische gereedschap, bijv. blokkeren bij het slijpen, wordt de stroomtoevoer naar de motor elektronisch onderbroken. Daarbij brandt de aanduiding terugslaguitschakeling (23). Bij geactiveerde terugslaguitschakeling knippert de aanduiding status (26) rood.

Voor de **hernieuwde ingebruikname** zet u de aan/uitschakelaar (1) in de uitgeschakelde stand en schakelt u het elektrische gereedschap opnieuw in.

Valuitschakeling



De geïntegreerde valuitschakeling schakelt het elektrische gereedschap uit, zodra het na een val op de bodem terechtkomt. Daarbij knippert de aanduiding status (26) rood.

Voor de **hernieuwde ingebruikname** zet u de aan/uitschakelaar (1) in de uitgeschakelde stand en schakelt u het elektrische gereedschap opnieuw in.

Nulspanningsbeveiliging



De nulspanningsbeveiliging voorkomt ongecontroleerd starten van het elektrische gereedschap na een onderbreking van de stroomtoevoer. Bij geactiveerde nulspanningsbeveiliging knippert de aanduiding status (26) rood.

Voor de **hernieuwde ingebruikname** zet u de aan/uitschakelaar (1) in de uitgeschakelde stand en schakelt u het elektrische gereedschap opnieuw in.

Zacht aanlopen

De elektronische zachte aanloop begrenst het draaimoment bij het inschakelen en maakt het mogelijk dat het elektrische gereedschap zonder schokken begint te werken.

Aanwijzing: Werkt het elektrische gereedschap direct na het inschakelen met vol toerental, dan zijn de zachte aanloop en de nulspanningsbeveiliging uitgevallen. Het elektrische gereedschap moet direct naar de klantenservice worden opgestuurd, adressen zie het hoofdstuk „Klantenservice en toepassingsadvies“.

Beveiliging tegen overbelasting

Bij overbelasting blijft de motor stilstaan. Laat het elektrische gereedschap onbelast bij maximaal onbelast toerental ca. 1 minuut afkoelen.

Uitlooprem



Het elektrische gereedschap beschikt over het elektronische Bosch Brake System. Bij het uitschakelen wordt het slijpgereedschap binnen enkele seconden tot stilstand gebracht. Daardoor is de uitlooptijd aanzienlijk korter dan bij

betonslijpmachines zonder uitlooprem en kan het elektrische gereedschap eerder worden neergelegd.

Dichtbij de rand slijpen (zie afbeelding C)

Om dichtbij de rand te slijpen, schuift u de vergrendeling (7) naar voren (1) en draait u het bewegende deel van de beschermkap (6) opzij (2). Zet de vergrendeling (7) (3) vast.

Gebruikersinterface (zie afbeelding A)

De gebruikersinterface (21) dient voor het instellen van het toerental en voor het aanduiden van de toestand van het elektrische gereedschap.

Toerentalinstelling

Er kan worden gekozen uit drie vast ingestelde toerentalstanden. Met de toets voor toerentalinstelling (24) kunt u het noodzakelijke toerental ook tijdens het gebruik instellen. De gegevens in de volgende tabel zijn geadviseerde waarden.

Materiaal	Toepassing	Stand toerentalinstelling	[min ⁻¹]
Zachte ondergronden	Afslijpen van bijv. beschermende coatings en lijmresten op een minerale ondergrond	1	2600
Middelharde ondergronden	Afslijpen van bijv. aanstrijkmiddel, tegellijm	2	5000
Harde ondergronden	Afslijpen van bijv. beton, steen, marmer	3	8500

De aangegeven waarden van de toerentalstanden zijn afhankelijk van de gebruikte accu, laadstatus van de accu evenals de gebruikstemperatuur van het elektrische gereedschap.

► **De nominale snelheid van het accessoire moet ten minste gelijk zijn aan de maximale snelheid die op het**

elektrische gereedschap staat vermeld. Accessoires die sneller draaien dan hun nominale snelheid, kunnen breken en uit elkaar springen.

Toestandsaanduidingen

Accu-oplaadaanduiding (gebruikersinterface) (22)	Betekenis/oorzaak	Oplissing
groen	Accu geladen	–
geel	Accu bijna leeg	Accu binnenkort verwisselen of opladen
rood	Accu leeg	Accu verwisselen of opladen

Aanduiding temperatuur (27)	Betekenis/oorzaak	Oplissing
geel	Kritische temperatuur is bereikt (motor, elektronica, accu)	Elektrisch gereedschap onbelast laten draaien en laten afkoelen
rood	Elektrisch gereedschap is oververhit en schakelt uit	Elektrisch gereedschap laten afkoelen

Aanduiding status elektrisch gereedschap (26)	Betekenis/oorzaak	Oplissing
Groen	Status OK	–
Geel	Kritieke temperatuur is bereikt of accu bijna leeg	Elektrisch gereedschap onbelast laten draaien en laten afkoelen of accu binnenkort verwisselen of opladen
Rood brandend	Elektrisch gereedschap is oververhit of accu leeg	Elektrisch gereedschap laten afkoelen of accu verwisselen of opladen
Rood knipperend	Terugschakeling of valuitschakeling of nulspanningsbeveiliging is geactiveerd	Elektrisch gereedschap uit- en weer inschakelen

Accu

Bosch verkoopt accugereedschap ook zonder accu. Of bij de levering van uw elektrische gereedschap een accu inbegrepen is, kunt u zien op de verpakking.

Accu opladen

► **Gebruik alleen de in de technische gegevens vermelde oplaadapparaten.** Alleen deze oplaadapparaten zijn afgestemd op de bij het elektrische gereedschap gebruikte Li-Ion-accu.

Aanwijzing: lithium-ion-accu's worden vanwege internationale transportvoorschriften gedeeltelijk geladen geleverd. Om het volledige vermogen van de accu te waarborgen, laadt u vóór het eerste gebruik de accu volledig op.

Accu plaatsen

Schuif de geladen accu in de accuhouder tot deze is vastgeklikt.

Accu verwijderen



Voor het verwijderen van de accu drukt u op de accu-ontgrendelingstoets en trekt u de accu uit het elektrische gereedschap. **Gebruik daarbij geen geweld.**

De accu beschikt over 2 vergrendelingsstanden die moeten voorkomen dat de accu bij onbedoeld indrukken van de accu-ontgrendelingstoets uit het elektrische gereedschap valt. Zolang de accu in het elektrische gereedschap is geplaatst, wordt deze door een veer op de juiste plaats gehouden.

Accu-oplaadaanduiding

Aanwijzing: Niet elk accutype beschikt over een oplaadaanduiding.

De groene LED's van de accu-oplaadaanduiding geven de laadtoestand van de accu aan. Uit veiligheidsoverwegingen is het opvragen van de laadtoestand alleen bij stilstaand elektrisch gereedschap mogelijk.

Druk op de toets voor de oplaadaanduiding  of , om de laadtoestand aan te geven. Dit is ook mogelijk, wanneer de accu is weggenomen.

Als er na het drukken op de toets voor de oplaadaanduiding geen LED brandt, dan is de accu defect en moet vervangen worden.

De acculaadtoestand wordt ook op de gebruikersinterface weergegeven (zie „Toestandsaanduidingen“, Pagina 12).

Accutype GBA 18V... | GBA18V...



LED	Capaciteit
Permanent licht 3 × groen	60–100 %
Permanent licht 2 × groen	30–60 %
Permanent licht 1 × groen	5–30 %
Knipperlicht 1 × groen	0–5 %

Accutype ProCORE18V... | EXPERT18V... | EXBA18V... | CORE18V...





LED	Capaciteit
Permanent licht 5 × groen	80–100 %
Permanent licht 4 × groen	60–80 %
Permanent licht 3 × groen	40–60 %
Permanent licht 2 × groen	20–40 %
Permanent licht 1 × groen	5–20 %
Knipperlicht 1 × groen	0–5 %

Risicoherkenning accudefect


EXPERT18V... | EXBA18V...

De LED's van de accu-oplaadaanduidingen kunnen naast de laadtoestand van de accu het risico voor een accudefect aangeven.

Om de functie te activeren houdt u de toets voor de oplaadaanduiding  3 seconden lang ingedrukt. De analyse van de accu wordt aangegeven door een looplicht van de accu-oplaadaanduiding. Het resultaat wordt aangegeven op de accu-oplaadaanduiding.

 **1 LED:** de accu heeft een hoog defectrisico.

Vermogen en looptijd kunnen al verminderd zijn. Er wordt aangeraden de accu te vervangen.

 **5 LED's:** de accu bevindt zich in goede staat met een gering defectrisico.

Let op: de inschatting van een accudefect werkt in twee trappen en biedt een vereenvoudigde beoordeling van de toestand. De accu wordt ofwel beoordeeld als zijnde in goede staat of vertoont een verhoogd defectrisico. Er wordt geen percentage van de accutoestand aangegeven.

Aanwijzingen voor de optimale omgang met de accu

Bescherm de accu tegen vocht en water.

Bewaar de accu alleen bij een temperatuur tussen –20 °C en 50 °C. Laat de accu bijvoorbeeld in de zomer niet in de auto liggen.

Reinig de ventilatieopeningen van de accu af en toe met een zachte, schone en droge doek.

Een duidelijk kortere gebruiksduur na het opladen duidt erop dat de accu versleten is en moet worden vervangen.

Neem de aanwijzingen met betrekking tot afvalverwijdering in acht.

Montage

► **Neem de accu vóór alle werkzaamheden aan het elektrische gereedschap (bijv. onderhoud, wisselen van accessoires, enz.) uit het elektrische gereedschap.** Bij per ongeluk bedienen van de aan/uit-schakelaar bestaat gevaar voor letsel.

Diamantkomschijf aanbrengen/wisselen (zie afbeelding B)



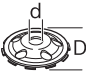
Toegestaan slijp gereedschap

U kunt alle in deze gebruiksaanwijzing genoemde diamantkomschijven gebruiken.

Let op de afmetingen van de diamantkomschijf. De gatdiameter moet bij de opnameflens passen. Het asgat van de diamantkomschijf mag niet worden verruimd. Gebruik geen adapters of reduceerstukken.

Het toegestane toerental [min^{-1}] of de toegestane omtreksnelheid [m/s] van de gebruikte diamantkomschijven moet minimaal overeenkomen met de gegevens in de volgende tabel.

Neem daarom ook goed nota van het **toegestane toerental of de toegestane omtreksnelheid** op het etiket van de diamantkomschijf.

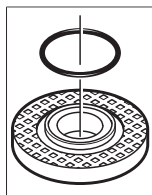
	max. [mm]	[mm]		
	D	d	[min^{-1}]	[m/s]
	125	22,2	8500	80

Diamantkomschijf aanbrengen

Kies een diamantkomschijf die geschikt is voor het te bewerken materiaal. Let daarbij op de aanwijzingen m.b.t. het materiaal op de verpakking van de diamantkomschijf.

Reinig de slijpas (12) en alle te monteren delen.

Zet de opnameflens (13) zodanig op de slijpas (12) dat de centreerkraag aan de buitenkant ligt. De opnameflens (13) moet op de tweekant van de slijpas (12) vastklikken (verdraai-beveiliging).



In de opnameflens (13) is om de centreerkraag een kunststof deel (O-ring) geplaatst. **Als de O-ring ontbreekt of beschadigd is**, dan moet de opnameflens (13) vóór het verdere gebruik absoluut vervangen worden.

Zet de diamantkomschijf (14) op de opnameflens (13).

Druk op de asblokkeerknop (9) om de slijpas vast te zetten.

Schroef de spanmoer (15) erop en draai deze met de pensleutel (16) vast.

Let erop dat de kraag van de spanmoer (15) zoals afgebeeld naar buiten wijst.

- **Controleer na de montage van de diamantkomschijf en vóór het inschakelen of de diamantkomschijf correct is gemonteerd en vrij kan draaien. Zorg ervoor dat de diamantkomschijf niet tegen de bescherm- en afzuigkap of andere onderdelen schampt.**

Diamantkomschijf wisselen

Bij het transport van het elektrische gereedschap moet u de diamantkomschijf (14) verwijderen om beschadigingen van de schijf te vermijden.

- **Pak de diamantkomschijf niet vast, voordat deze is afgekoeld.** Diamantkomschijven worden bij het werken erg heet.

Druk op de asblokkeerknop (9) om de slijpas vast te zetten.

- **Bedien de asblokkeerknop alleen, als de slijpas stilstaat.** Anders kan het elektrische gereedschap beschadigd raken.

Draai de spanmoer (15) met de pensleutel (16) los en schroef de spanmoer (15) eraf. Verwijder de diamantkomschijf (14).

Extra handgreep verstellen

Open de spanhendel (17). Draai de verstelbare extra handgreep (2) naar voor of achter in de gewenste stand waar hij vastklikt. Sluit de spanhendel (17).

Bij een te geringe voorspankracht van de spanhendel (17) kan deze via de schroef op de spanhendel (18) worden aangedraaid.

Afzuiging van stof en spanen

Vermijd het werken zonder stofreducerende maatregelen. Een geschikte afzuigvoorziening vermindert een voor de gezondheid schadelijke stofbelasting. Zorg voor een goede ventilatie van de werkplek. Gebruik altijd een geschikte ademhalingsbescherming. Gebruik indien mogelijk een voor het materiaal geschikte stofafzuiging. Neem de in uw land geldende voorschriften voor de te bewerken materialen in acht.

- **Vermijd ophoping van stof op de werkplek.** Stof kan gemakkelijk ontbranden.

Eisen aan de stofzuiger

Aanbevolen nominale diameter slang	mm	28
Noodzakelijke onderdruk ^{A)}	mbar hPa	≥ 140 ≥ 140
Noodzakelijk doorstromingsvolume ^{A)}	l/s m ³ /h	≥ 23 ≥ 82,8
Aanbevolen filterefficiëntie		Stofklasse M ^{B)}

A) Vermogenswaarde op de stofzuigeraansluiting van het elektrische gereedschap

B) Conform IEC/EN 60335-2-69

Neem goed nota van de gebruiksaanwijzing bij de stofzuiger. Onderbreek het werk als de zuigcapaciteit afneemt en verhelp de oorzaak.

Externe afzuiging

De stofzuiger moet voor het afzuigen van steenstof toegestaan zijn. Bosch biedt geschikte stofzuigers aan.

Om een hoge mate van stofafzuiging te bereiken, gebruikt u de stofzuiger GAS 35 M AFC of GAS 55 M AFC voor mineraalstof samen met dit elektrische gereedschap.

Steek een afzuigslang **(10)** (accessoire) op de afzuigaansluiting **(8)**. Verbind de afzuigslang **(10)** met een stofzuiger (accessoire). Een overzicht voor aansluiting op een stofzuiger vindt u aan het einde van deze gebruiksaanwijzing.

Wij adviseren het gebruik van antistatische slangen en stofzuigers met een afleidend vermogen. Het gebruik van gewone slangen en stofzuigers is mogelijk, maar wordt vanwege een mogelijke statische oplading niet aangeraden.

Aanwijzingen voor het gebruik van betonslijpmachines

Neem goed nota van de volgende aanwijzingen om het vrijkomende stof bij het werken te verminderen.

- Gebruik uitsluitend door Bosch aanbevolen combinaties van diamantkomschijf, betonslijpmachine met gemonteerde bescherm- en afzuigkap en een zuiger van stofklasse M. Andere combinaties kunnen leiden tot een slechter opnemen en afscheiden van stof.
- Neem goed nota van de gebruiksaanwijzing van de zuiger voor onderhoud en reiniging van de zuiger inclusief de filter. Maak het stofopvangreservoir direct leeg, wanneer dit vol is. Reinig de filters van de zuiger regelmatig en plaats de filters altijd helemaal in de zuiger.
- Gebruik uitsluitend de door Bosch hiervoor bestemde afzuigslangen. Manipuleer de afzuigslang niet. Als er brokken steen in de afzuigslang komen, onderbreek dan het werk en reinig de afzuigslang onmiddellijk. Vermijd knikken van de afzuigslang.
- Gebruik de betonslijpmachine uitsluitend overeenkomstig het beoogde gebruik.
- Neem goed nota van de algemene eisen aan werkplekken op bouwplaatsen.
- Zorg voor een goede ventilatie.
- Garandeer een vrije werkomgeving. Bij werkzaamheden die langer duren, moet de zuiger vrij kunnen worden meegenomen of tijdig kunnen worden bijgezet.
- Draag een gehoorbescherming, veiligheidsbril, stofmasker en evt. handschoenen. Gebruik als stofmasker minstens een deeltjesfilterend halfgelaatsmasker van klasse FFP 2.
- Gebruik voor het reinigen van de werkplek een geschikte zuiger. Wervel neergedwarfeld stof niet op door dit weg te vegen.

Gebruik

Ingebruikname

In-/uitschakelen

Schuif voor de **ingebruikname** van het elektrische gereedschap de aan/uit-schakelaar **(1)** naar voren.

Voor het **vastzetten** van de aan/uit-schakelaar **(1)** duwt u de aan/uit-schakelaar **(1)** aan de voorkant omlaag tot deze vastklikt.

Om het elektrische gereedschap **uit te schakelen**, laat u de aan/uit-schakelaar **(1)** los of indien deze vergrendeld is,

duwt u de aan/uit-schakelaar **(1)** achter even omlaag en laat deze dan los.

- ▶ **Controleer de slijpgereedschappen vóór gebruik. Het slijpgereedschap moet correct gemonteerd zijn en vrij kunnen draaien. Laat dit ten minste 1 minuut zonder belasting proefdraaien. Gebruik geen beschadigde, onronde of trillende slijpgereedschappen.** Beschadigde slijpgereedschappen kunnen barsten en verwondingen veroorzaken.

Aanwijzingen voor werkzaamheden

- ▶ **Klem het werkstuk vast, wanneer dit niet door het eigen gewicht veilig ligt.**
- ▶ **Belast het elektrische gereedschap niet zo sterk dat het tot stilstand komt.**
- ▶ **Pak de diamantkomschijf niet vast, voordat deze is afgekoeld.** Diamantkomschijven worden bij het werken erg heet.

Beweeg het elektrische gereedschap alleen ingeschakeld naar het werkstuk.

Beweeg het elektrische gereedschap met matige druk vlak cirkelend of afwisselend in lengte- en dwarsrichting op het werkstuk. Voor het verwijderen van coatings kan het elektrische gereedschap ook in een kleine hoek t.o.v. het werkstukoppervlak worden bewogen zonder dat de stofafzuiging wordt belemmerd.

Onderhoud en service

Onderhoud en reiniging

- ▶ **Neem de accu vóór alle werkzaamheden aan het elektrische gereedschap (bijv. onderhoud, wisselen van accessoires, enz.) uit het elektrische gereedschap.** Bij per ongeluk bedienen van de aan/uit-schakelaar bestaat gevaar voor letsel.
- ▶ **Houd het elektrische gereedschap en de ventilatieopeningen altijd schoon om goed en veilig te werken.**

Een botte diamantkomschijf **(14)** kunt u door kort slijpen van abrasief materiaal (bijv. kalkzandsteen) bijlijpen.

Bewaar en behandel de accessoires zorgvuldig.

Borstelkrans vervangen

Om een optimale stofafzuiging te waarborgen, vervangt u een versleten borstelkrans tijdig.

Duw (bijv. met een schroevendraaier) in beide uitsparingen **(5)** in de beschermkap. Beide delen van de borstelkrans **(4)** kunt u van onderaf uit het elektrische gereedschap verwijderen. (zie afbeelding **D**)

Duw de beide nieuwe delen van de borstelkrans **(4)** overzichtig tot aan de aanslag in de borstelgeleiding. Let er bij het aanbrengen op dat de uiteinden van de borstelkrans niet in een uitsparing van de borstelgeleiding liggen.

Klantenservice en gebruiksadvis

Nederland

Tel.: (076) 579 54 54

De link naar onze serviceadressen en naar de garantievoorwaarden is te vinden op de laatste pagina.

Vermeld bij vragen en bestellingen van vervangingsonderdelen altijd het uit tien cijfers bestaande productnummer volgens het typeplaatje van het product.

Afvalverwijdering

Elektrische gereedschappen, accu's, accessoires en verpakkingen moeten op een voor het milieu verantwoorde wijze gerecycled worden.

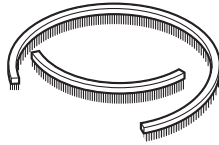


Gooi elektrische gereedschappen, accu's en batterijen niet bij het huisvuil.

Alleen voor landen van de EU:

Afgedankte elektrische en elektronische apparaten of gebruikte accu's/batterijen moeten apart ingezameld en op een voor het milieu verantwoorde wijze afgevoerd worden. Maak gebruik van de hiervoor bestemde inzamelingssystemen.

Een verkeerde afvoer kan vanwege mogelijk aanwezige gevaarlijke stoffen schadelijk voor het milieu en de gezondheid zijn.



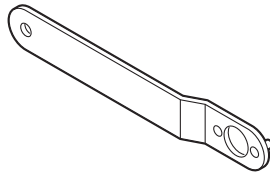
2 608 620 692



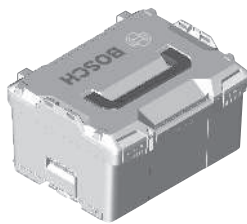
1 605 703 099



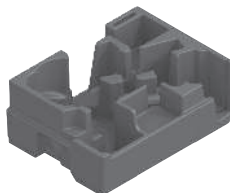
1 603 340 040



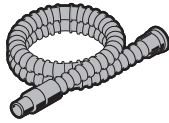
3 607 950 016



1 600 A01 2G2



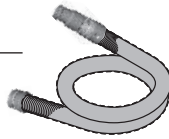
1 600 A03 94P



Ø 28 mm:
2 608 000 772 (3 m)



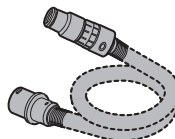
GAS 18V-12 MC



Ø 28 mm:
2 608 000 885 (4 m)



GAS 12-40 MA



Ø 35 mm:
2 608 000 569 (3 m)
2 608 000 565 (5 m)



GAS 35 M AFC



GAS 55 M AFC



Ø 35 mm:
2 608 000 570 (3 m)
2 608 000 566 (5 m)

Legal Information and Licenses

Copyright © 2009–2020 ARM LIMITED

All rights reserved.

Redistribution and use in source and binary forms, with or without modification, are permitted provided that the following conditions are met:

- Redistributions of source code must retain the above copyright notice, this list of conditions and the following disclaimer.
- Redistributions in binary form must reproduce the above copyright notice, this list of conditions and the following disclaimer in the documentation and/or other materials provided with the distribution.
- Neither the name of ARM nor the names of its contributors may be used to endorse or promote products derived from this software without specific prior written permission.

THIS SOFTWARE IS PROVIDED BY THE COPYRIGHT HOLDERS AND CONTRIBUTORS "AS IS" AND ANY EXPRESS OR IMPLIED WARRANTIES, INCLUDING, BUT NOT LIMITED TO, THE IMPLIED WARRANTIES OF MERCHANTABILITY AND FITNESS FOR A PARTICULAR PURPOSE ARE DISCLAIMED. IN NO EVENT SHALL THE COPYRIGHT OWNER OR CONTRIBUTORS BE LIABLE FOR ANY DIRECT, INDIRECT, INCIDENTAL, SPECIAL, EXEMPLARY, OR CONSEQUENTIAL DAMAGES (INCLUDING, BUT NOT LIMITED TO, PROCUREMENT OF SUBSTITUTE GOODS OR SERVICES; LOSS OF USE, DATA, OR PROFITS; OR BUSINESS INTERRUPTION) HOWEVER CAUSED AND ON ANY THEORY OF LIABILITY, WHETHER IN CONTRACT, STRICT LIABILITY, OR TORT (INCLUDING NEGLIGENCE OR OTHERWISE) ARISING IN ANY WAY OUT OF THE USE OF THIS SOFTWARE, EVEN IF ADVISED OF THE POSSIBILITY OF SUCH DAMAGE.

Copyright © 2011 Petteri Aimonen

This software is provided 'as-is', without any express or implied warranty. In no event will the authors be held liable for any damages arising from the use of this software.

Permission is granted to anyone to use this software for any purpose, including commercial applications, and to alter it and redistribute it freely, subject to the following restrictions:

1. The origin of this software must not be misrepresented; you must not claim that you wrote the original software. If you use this software in a product, an acknowledgment in the product documentation would be appreciated but is not required.
2. Altered source versions must be plainly marked as such, and must not be misrepresented as being the original software.
3. This notice may not be removed or altered from any source distribution.

Warranty Disclaimer

This product contains Open Source Software components which underly Open Source Software Licenses. Please note that Open Source Licenses contain disclaimer clauses. The text of the Open Source Licenses that apply are included in this manual under "Legal Information and Licenses".

Servicekontakte
Service Contacts
Contacts de Service
Contactos de Servicio



<https://www.bosch-pt.com/serviceaddresses>

Garantiebedingungen
Guarantee Conditions
Conditions de Garantie
Condiciones de Garantía



<https://www.bosch-pt.com/guarantee/202601>